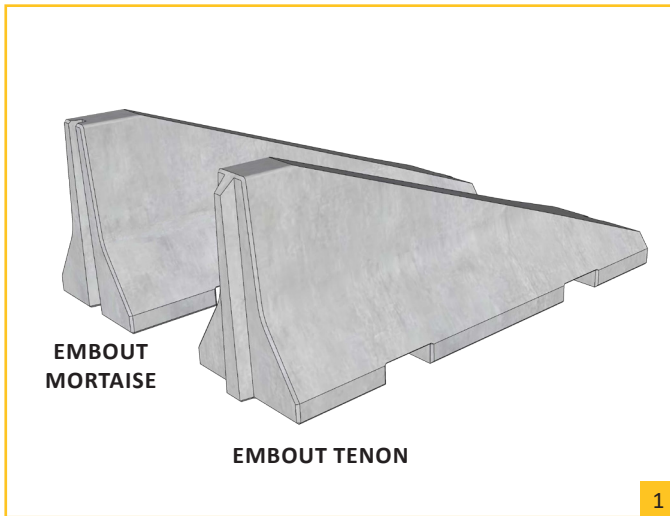


## BLOCS DE GUIDAGE

Glissières de guidage hautes en béton avec tenon et mortaise

Type New Jersey 2 m. embout double effet



### CARACTÉRISTIQUES :

- béton autocompactant;
- tenon et mortaise;
- chanfrein : 10 / 10;
- poids :  $\pm$  1030 kg.

### POSSIBILITÉS :

- embout mortaise;
- embout tenon;
- combiné avec plusieurs pièces intermédiaires et embout.

### APPLICATIONS :

- pour les applications temporaires sur :
  - parking (abornement des parcage);
  - square (projection sécurisée pendant les festivités).

